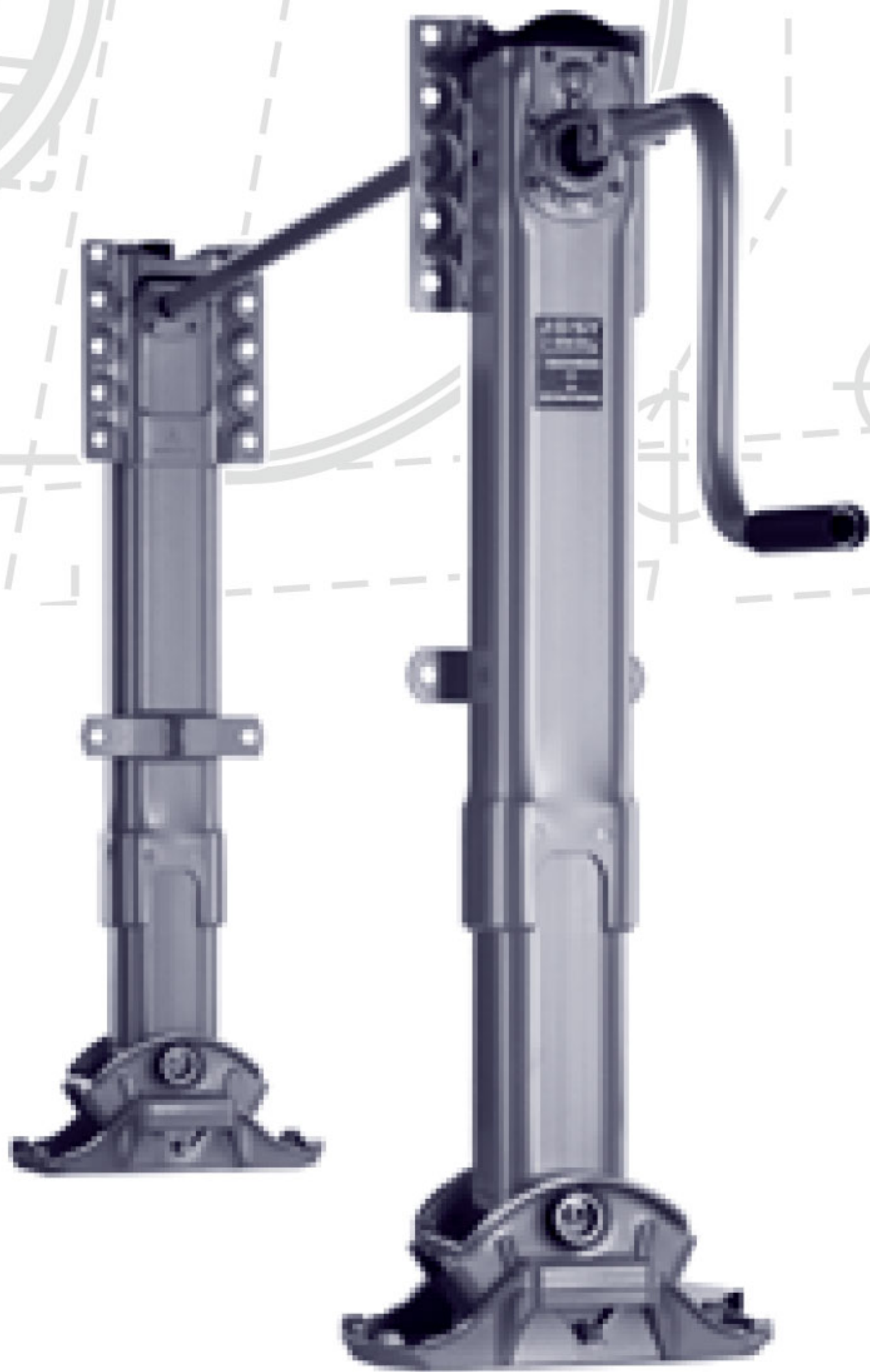


# JOST



## Trailersteunen Modul

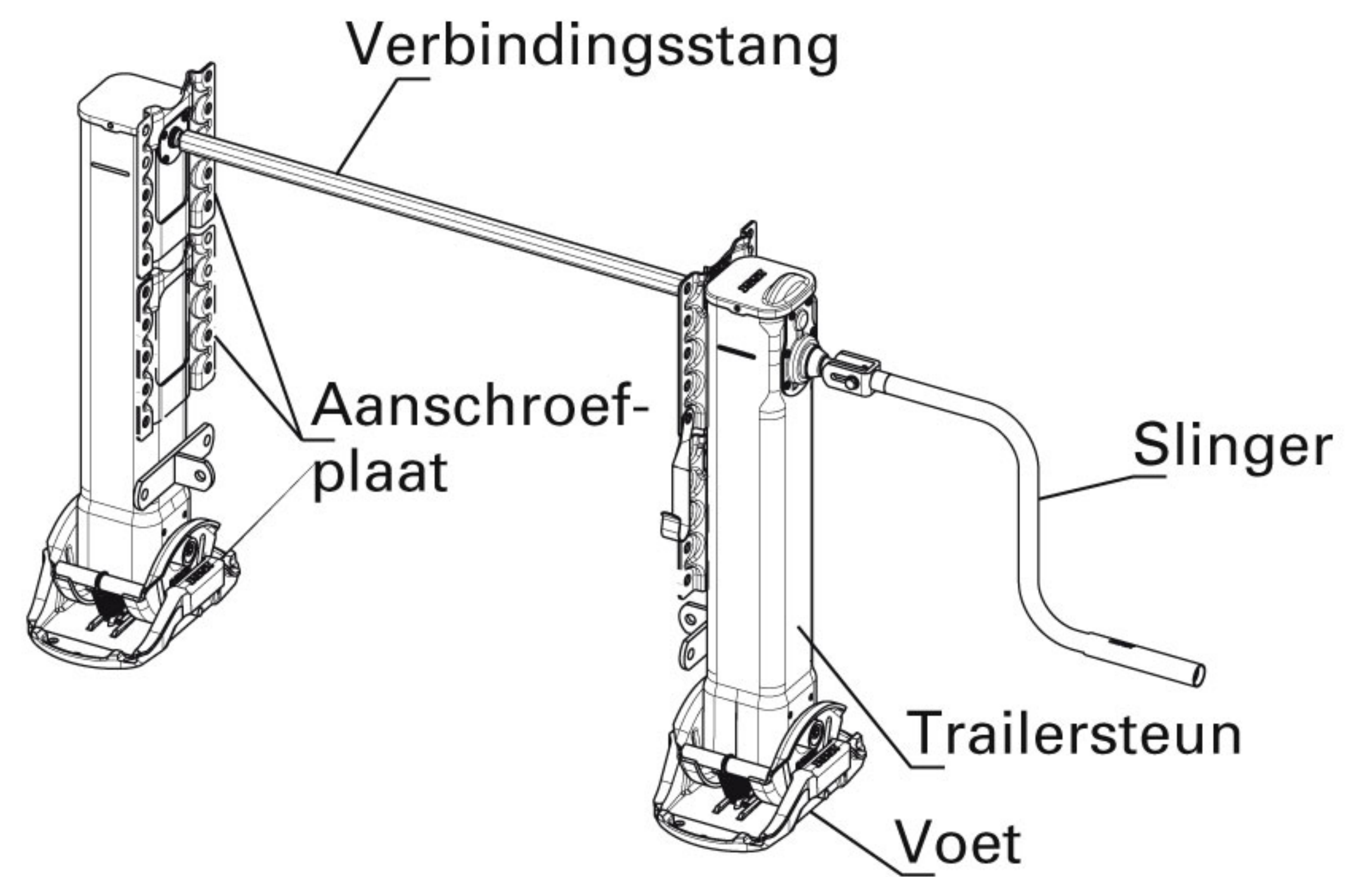
Trailersteunen van de bouwserie Modul zijn buitengewoon veelzijdig. Door de modulaire bouwwijze met variabele montage- en aanschroefhoogten, diverse slingers en lengtes van verbindingstangen alsmede vijf voettypen kan aan iedere wens van de klant worden voldaan.

Onder de serie Modul C zijn verschillende speciale steunpoten samengevat, die voor speciale toepassingen werden vervaardigd.

Beide series bieden overtuigende productvoordelen: de binnenliggende transmissie is optimaal beveiligd. In beide versnellingen vergt het draaien slechts een geringe inspanning. Hierbij beschikt Modul over een enorme hefhoogtevoordeel van max. 120 mm bij gereduceerde inbouwmaten. Dat de trailersteunen buitengewoon stabiel zijn en voldoen aan de strenge AAR-standaard, spreekt vanzelf.

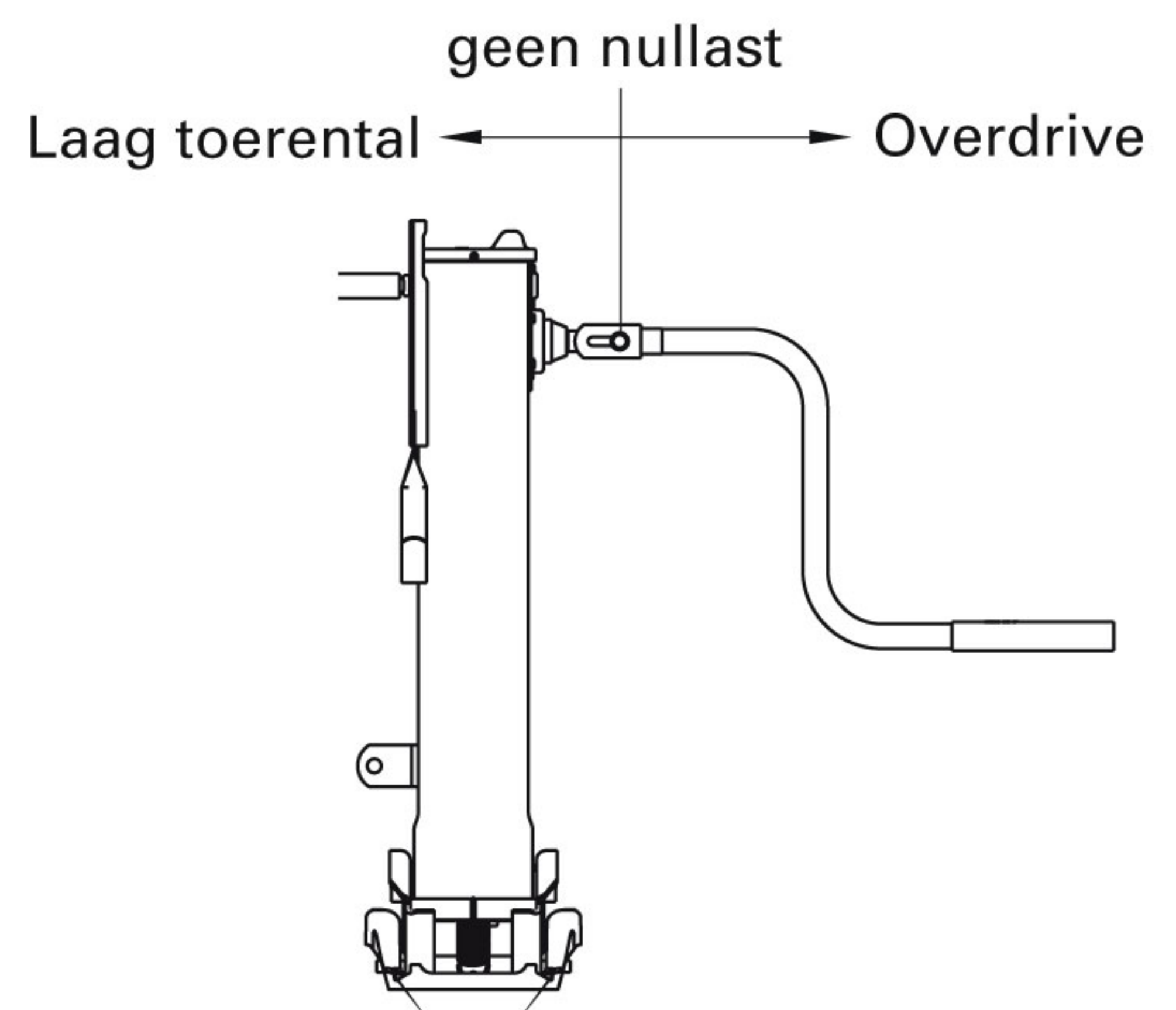
JOST trailersteunen voldoen aan de Duitse wet op de veiligheid van apparaten (9 GSGV) en de hierbij behorende EC-richtlijn Machines (89/392/EWG, 91/386/EWG, 93/44/EWG, 93/68/EWG). Van toepassing zijn tevens de normen aangaande de veiligheid van machines (EN 292 deel 1 en 2, EN 294 en EN 349). In Duitsland dienen de TÜV-voorschriften en de toelatingsvoorschriften voor het wegverkeer in acht te worden genomen. De trailersteun dient altijd in combinatie met de instructies van de bedieningshandleiding van de bijbehorende oplegger te worden bediend.

### Constructie / kenmerken



De koppeling van twee trailersteunen via een verbindingstang garandeert een gelijkmatig heffen en dalen van de oplegger.

### Standen van de versnelling



De overdrive maakt een vlot in- en uitschuiven van de steunpoot in belastingvrije toestand mogelijk. De Modul heeft geen vrijstand.

### Steunvoeten

Trailersteunen zijn leverbaar met verschillende voetvarianten: S-, A-, T- en TC-voet.

