



GEBRUIKERSHANDLEIDING

KS150.2450

Geachte klant,

U hebt een product van KS Tools via Beneparts BVBA gekocht. Bedankt voor uw aankoop en vertrouwen. In deze gids vindt u al het nodige terug voor een veilig en correct gebruik van uw aankoop.

Lees daarom voor gebruik deze handleiding zorgvuldig en bewaar deze. Elke gebruiker is verplicht deze handleiding alvorens ingebruikname van dit toestel te lezen.

1. Veiligheid:

1.1. Algemene veiligheidsinstructies en gebruiksaanwijzingen

- Volg steeds de veiligheidsvoorschriften zoals beschreven (persoonlijke bescherming zoals veiligheidsschoenen, helm, bril, handschoenen, enz...)
- Gereedschappen met draaiende of bewegende onderdelen kunnen ernstig letsel veroorzaken als kleding, sieraden of andere losse objecten verstrikt geraken. Vermijd tijdens het werk het dragen van riemen en lussen aan de kleding. Verwijder sieraden, horloges, armbanden, kettingen. Raak nooit een toestel aan dat in beweging is. Personen met lange haren diende deze samen te binden of samen te houden met een haarnetje.
- Wees voorzichtig bij het werken van het gereedschap op een goede en veilige stand
- Gebruik het gereedschap niet indien u onder invloed bent van alcohol, drugs of vermoeid bent.
- Bij gebruik van het gereedschap moeten kinderen en derden buiten het werkgebied blijven.
- De veiligheidsvoorschriften van het materiaal moeten gemakkelijk leesbaar zijn. De bezitter is verantwoordelijk voor het waarborgen dat het naamplaatje met technische gegevens, veiligheid, waarschuwingen, gebruiksaanwijzing, serie- en productnummer altijd leesbaar zijn en niet worden verwijderd.
- De veiligheidsvoorschriften mogen niet worden gewijzigd.
- Het gebruik van het toestel is verboden indien er niet aan alle veiligheidsvoorschriften wordt voldaan.
- Het gereedschap kan enkel gebruikt worden voor het doel waarvoor het aangekocht werd.
- Zorg voor een ordelijke werkplek, die voldoen verlucht en verlicht is.
- Gereedschap kan vonken veroorzaken die brandbare materialen kan doen ontbranden. Gebruik daarom het gereedschap nooit in de buurt van brandbare stoffen, detergenten, ...
- Hou altijd een goed werkende brandblusser en/of blusdeken klaar.
- Houdt stroomkabels en luchtleidingen uit de buurt van hitte, olie, agressieve chemicaliën en bescherm deze tegen toevallige mechanische schade.
- Gebruik alleen door de fabrikant aanbevolen onderdelen, toebehoren en accessoires.
- Bij twijfel over het gebruik van dit gereedschap, steeds contact opnemen met de fabrikant.

1.2. Verantwoordelijkheid van de gebruiker

- Kijk hieronder voor het juiste gebruik van het gereedschap, rekeninghoudend met desbetreffende veiligheidsvoorschriften.
- De handleiding maakt deel uit van dit gereedschap en moet in de nabijheid van het gereedschap bewaard worden.
- De wettelijke voorschriften ter voorkoming van ongevallen en algemene veiligheidsvoorschriften dienen nageleefd te worden.
- Enkel gebruiken als het gereedschap zich in een perfecte, werkende staat bevindt.

2. Gebruiksbeperking

Het universeel centreergereedschap is speciaal gemaakt voor het monteren van een koppelingsset op de versnellingsbak. Dit gereedschap zorgt voor een efficiënte en precieze plaatsing van de koppelingsset.

Het gereedschap kan gebruikt worden bij een commerciële met 1 of 2 koppelingen (bijvoorbeeld trucks, land- en bosbouwmachines, ...).

Elk ander gebruik wordt beschouwd als onjuist en kan leiden tot schade of letsel.

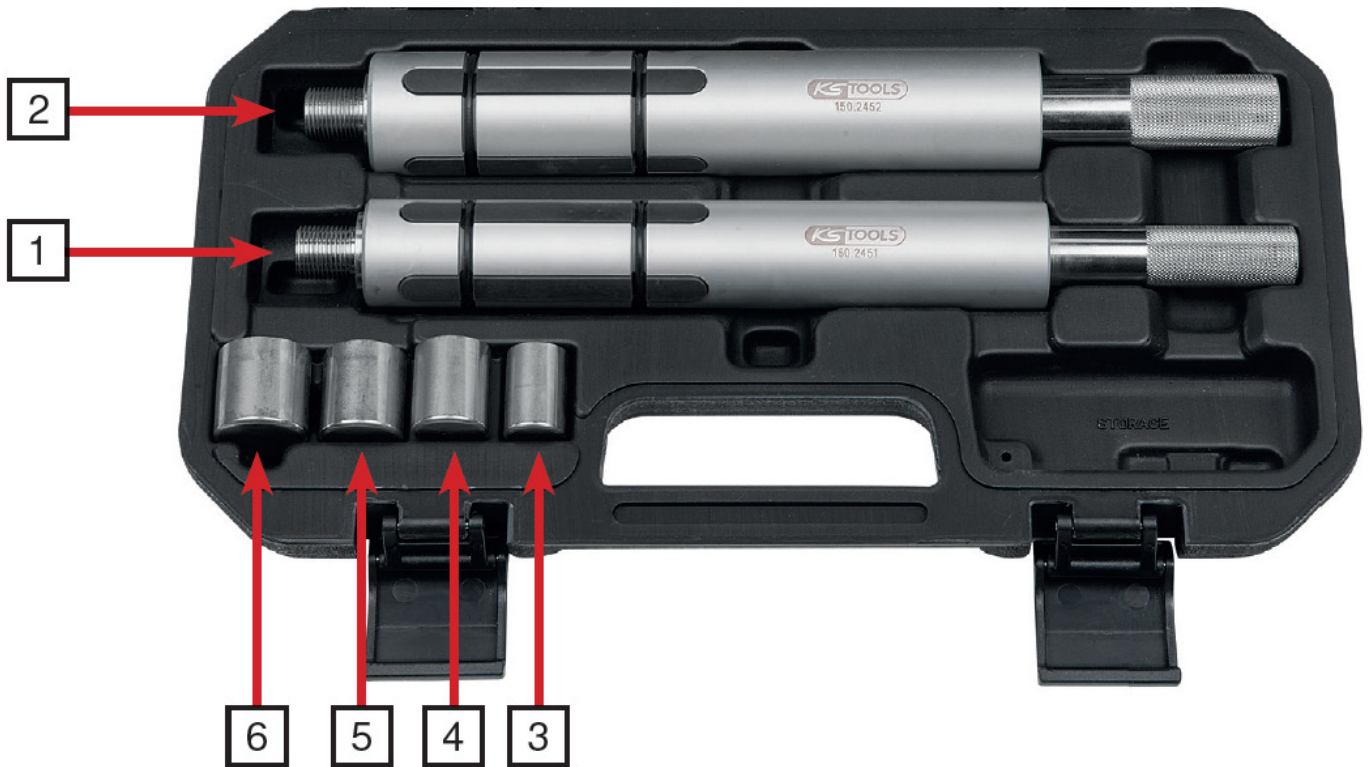
KS Tools & Beneparts BVBA is niet verantwoordelijk voor schade als gevolg van onjuist gebruik.

3. Inhoud

Het artikel KS150.2450 wordt met volgende onderdelen geleverd:

- 1 x centreergereedschap (diameter 36-45mm)
- 1 x centreergereedschap (diameter 42-52mm).
- 1 x centreerhuls 20 mm
- 1 x centreerhuls 25 mm
- 1 x centreerhuls 27 mm
- 1 x centreerhuls 30 mm

Gelieve bij de aankoop de inhoud te controleren op volledigheid en transportschade.



3.1. Delen

- Er mogen alleen originele reserveonderdelen en door de fabrikant goedgekeurde vervangingsonderdelen gebruikt worden.
- De montage van onderdelen mag enkel worden uitgevoerd door de fabrikant of door gekwalificeerd personeel.

OPGELET: Foutieve of defecte reserveonderdelen kunnen leiden tot schade, storingen, ongevallen of een totale faling van het werken van het gereedschap.

4. Controle

- Voor gebruik steeds een visuele controle uitvoeren op lekken, schaden, loszittende delen, ...
- Controleer - indien van toepassing - de veiligheidsvoorzieningen van het toestel.
- Elk gereedschap waarbij het vermoeden bestaat dat deze overbelast of niet goed functioneert, moet onmiddellijk vervangen worden.

De fabrikant is niet aansprakelijk voor persoonlijke of materiële schade als gevolg van het foutief gebruik van het gereedschap.

5. Toepassing

Let steeds op de specificaties en reparatieinstructies van de fabrikant van het voertuig!

5.1. Instructie

voorbeeld: Motor MB Actros



Stap 1:

Bepaal de diameter van het vliegwiellager. Deze diameter bepaalt welke maat van gereedschap je gaat moeten gebruiken.



Stap 2 :

Schroef de juiste centreerhuls op het gereedschap.

Nu is het gereedschap klaar voor gebruik



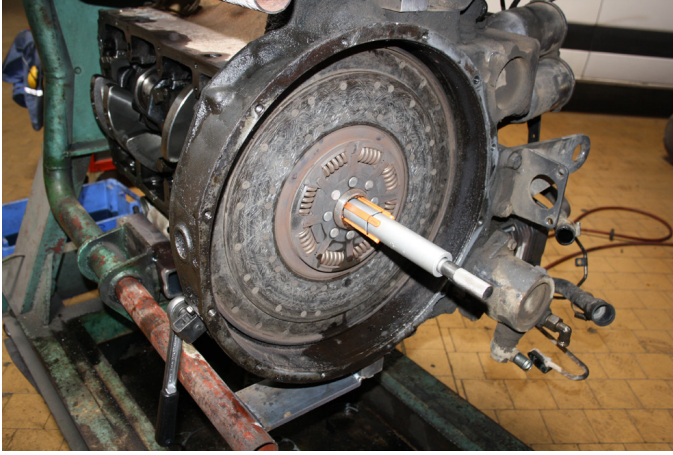
Stap 3:

Begeleid het centreergereedschap in het gat van de koppelingsplaat.

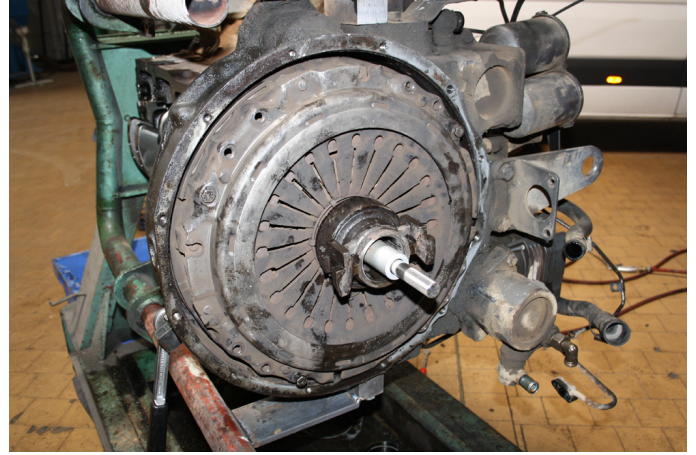


Opgelet:

zorg ervoor dat het gereedschap goed vastzit

**Stap 4:**

Begeleid het centreergereedschap in het vliegwiellager. Let op de koppelingsplaat moet tegen het vliegwiel liggen. Draai het gereedschap nu met de hand vast zodat alles stevig op zijn plaats blijft.

**Stap 5:**

Duw de koppeling over het centreergereedschap tot tegen het vliegwiel. Bevestig nu de koppeling.

6. Milieu

Help het milieu door uw product op een verantwoordelijke manier weg te gooien of te recycleren. Verwijder het afgedankte apparaat dan ook nooit met het gewone afval. Neem het afgedankte apparaat en de toebehoren naar de desbetreffende instatie voor hergebruik. Het verminderen van milieuverontreiniging en het behoud van het milieu zou het middelpunt moet zijn van alle activiteiten.