

Met de K-LED FO presenteert Hella reeds haar derde generatie LED-flitslampen. Deze ECE-R65 gekeurde compacte flitslamp is multivoltage en bestaat in drie varianten: vast, flexibel of magnetisch. 15 LED's garanderen een krachtig waarschuwingssignaal.



vaste montage

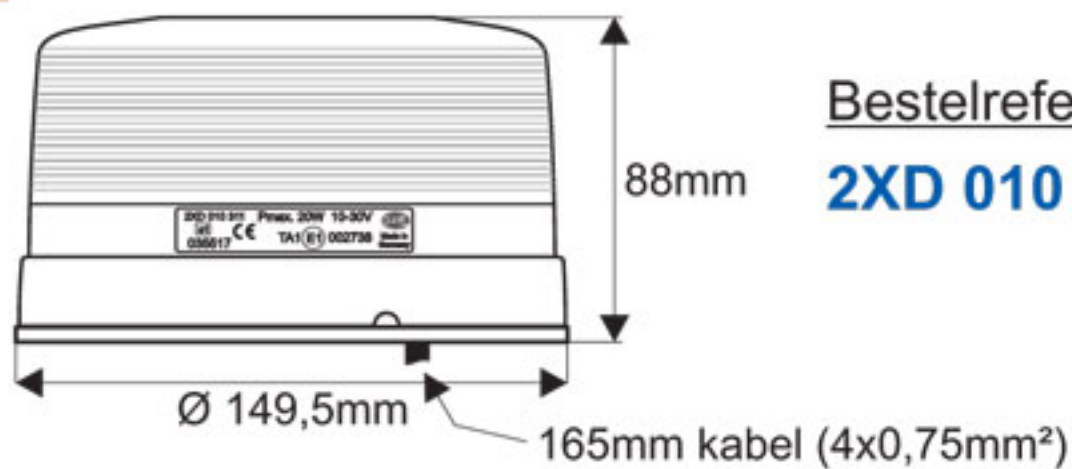


flexibele versie



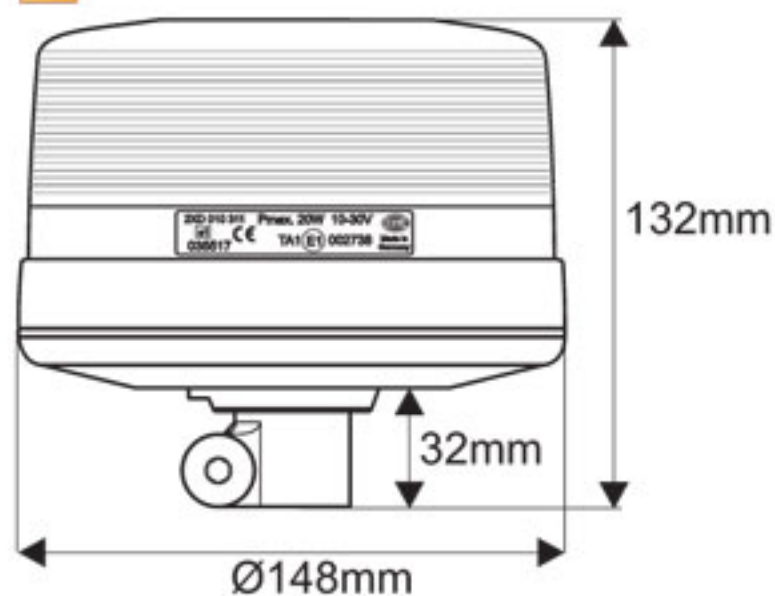
magneetversie

F



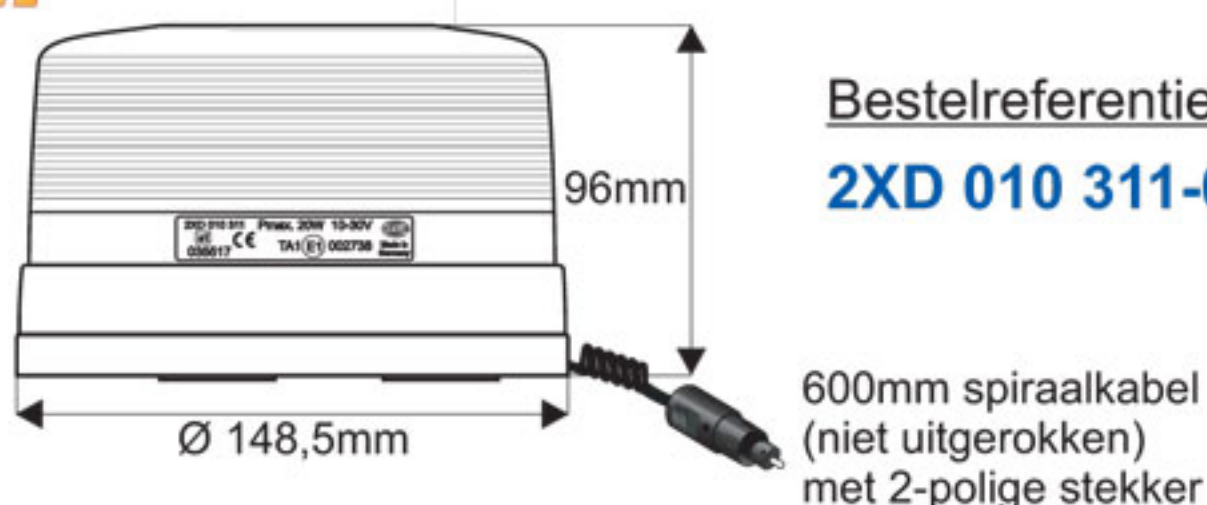
Bestelreferentie:
2XD 010 311-001

FL



Bestelreferentie:
2XD 010 311-011

M



Bestelreferentie:
2XD 010 311-021

Waarom kiezen voor de K-LED FO?

- 15 Power LED's zorgen voor een krachtig signaal,
- lange levensduur, dus zeer betrouwbaar,
- Heavy Duty uitvoering: zeer goed bestand tegen trillingen en schokken,
- stootbestendige macrolon lichtkap (PC),
- laag energieverbruik vergeleken met gloeilampen,
- intelligente, geïntegreerde elektronica maakt het mogelijk 9 flitsfrequenties te programmeren,
- zeer snelle reactietijd voor optimale waarschuwing,
- een compacte en innovatieve vormgeving,
- drie varianten: geschikt voor elke toepassing,
- bestand tegen hogedrukreiniging,
- multivoltage (10V-30V): universeel gebruik en beschermd tegen polariteitsomkering.



15 Power-LED's met Fresnel optiek (FO)

De macrolon lichtkap is voorzien van 15 Fresnel optieken die zorgen voor een krachtig waarschuwingssignaal waardoor u veiliger kan werken.

Door zijn beperkte hoogte (88mm) kan u deze flitslamp monteren op plaatsen met geringe opbouwruimte.

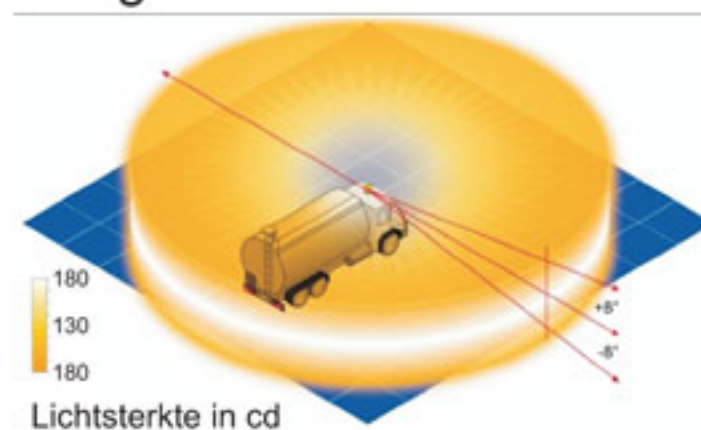
Lange levensduur en gering energieverbruik

De geïntegreerde elektronica zorgt o.m. voor een intelligent management van de LED's. Dit garandeert een lange levensduur.

Het energieverbruik ligt veel lager dan bij gloeilampen.

Bestand tegen hogedrukreiniging.

De hoge overlapping van lichtkap en lampvoet zorgen er mee voor dat u de KL-LED FO onder hogedruk kan reinigen.



Lichtsterkte in cd



Technische gegevens:

| | |
|--------------------------|----------------------------------|
| Bedrijfsspanning: | 10V-30V |
| Stroomverbruik: | 1,5A (12V) 1A (24V) |
| Vermogen: | 20W |
| Gebruikspositie: | staande montage |
| Bedrijfstemperatuur: | -40°C tot +60°C |
| Ontstoring: | VDE 0879 deel 2 klasse 3 |
| Beveiliging: | IP5K4K; IP9K (hogedrukreiniging) |
| Aantal flitsfrequenties: | 9 |

Keuringen:

TA1 (E1) 002738 (voor enkele en dubbele flits)
EMC richtlijn 2006/28/EG ECE-R65 / J845 klasse 1

Hoe kiest u een bepaalde flitsfrequentie en zet u deze vast in het geheugen van de K-LED FO?

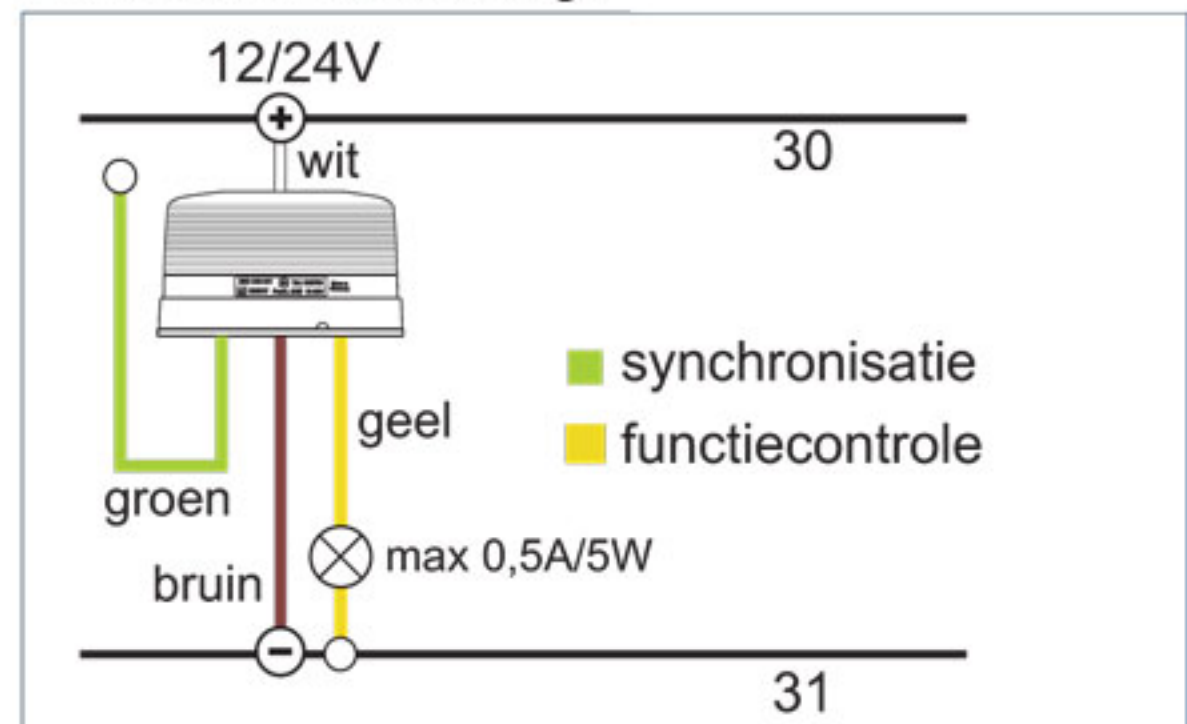


Tip: U kan best eerst de flitsfrequentie van de K-LED programmeren vooraleer ze te monteren.

A. Hoe selecteert u een flitsfrequentie?:

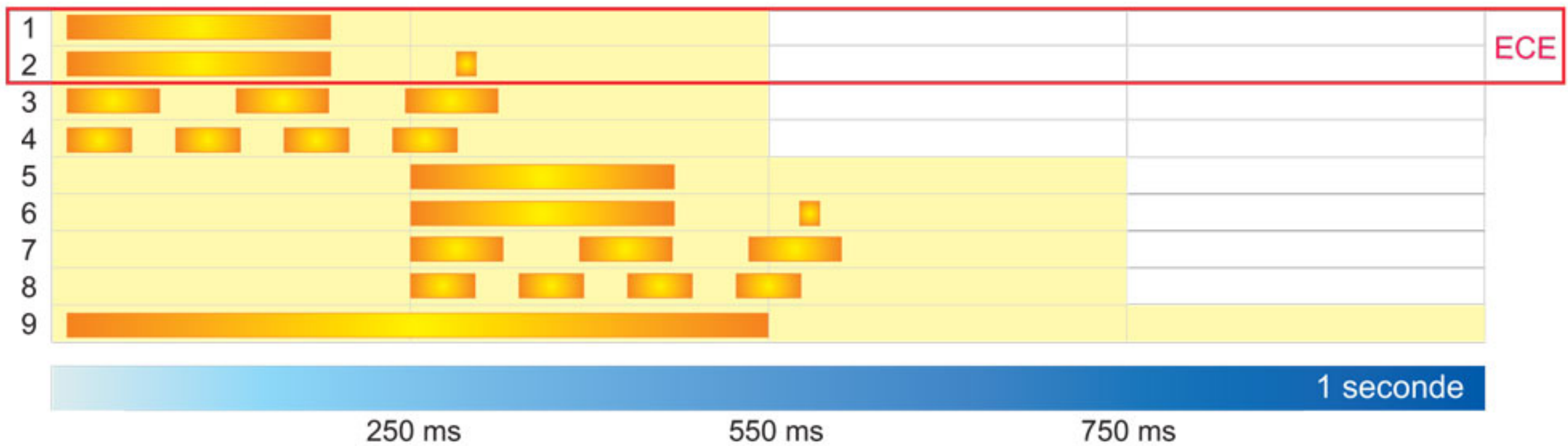
1. Sluit de witte draad aan op de plus (+) en de bruine draad op de min (-).
2. Sluit nu de groene draad "synchronisatie" aan op de plus (+).
3. Na ± 2 seconden schakelt de lamp zichzelf in de modus "selectie flitsfrequenties". De lamp flitst nu aan ± 1 Hz en doorloopt nu de 9 verschillende flitsfrequenties waarbij er per flitscyclus telkens één frequentie verder geschakeld wordt. De lamp start steeds met de eerste flitsfrequentie. Wenst u bij voorbeeld flitsfrequentie 4 in te stellen, dan koppelt u de groene draad los van de plus (+) na de 4de flits.

Elektrische aansluiting:



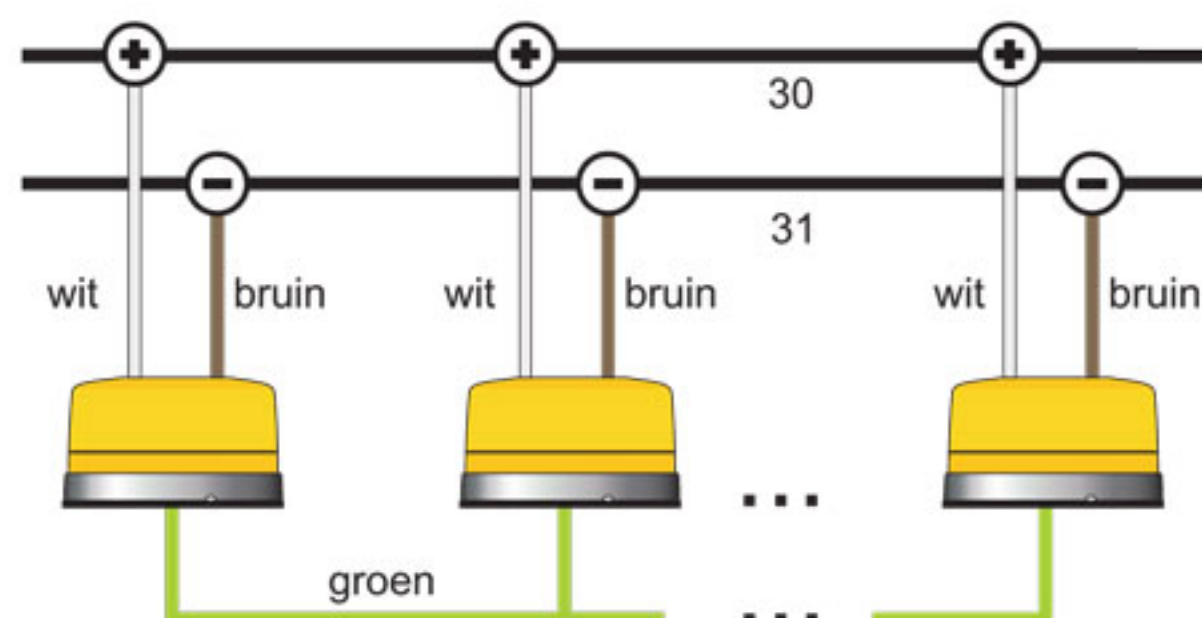
In Europa zijn op de openbare weg alleen de flitsfrequenties 1 en 2 uit onderstaande tabel toegestaan.

Instelbare flitsfrequenties:



B. Synchroniseren van meerdere K-LED FO's:

1. Programmeer elke afzonderlijke K-LED FO zoals hierboven beschreven onder punt A. Wij adviseren u om per lamp dezelfde flitsfrequentie te selecteren wanneer u meerdere K-LED FO's wil synchroniseren.
2. Sluit de lampen conform het hieronder afgebeelde schema aan. Verbind hierbij alle groene draden met elkaar.



C. Functiecontrole:

De functiecontrole geeft de correcte werking van de lamp aan. Als er een LED uitvalt of als andere storingen optreden, gaat het controlelampje uit.

