



2BA 959 011-001 9-33V



2BA 959 011-301 24V



2NE 959 011-501 9-33V



Opm.: lamp licht rood op  
wanneer ze brandt



2SB 959 010-001 9-33V



2SB 959 010-301 24V



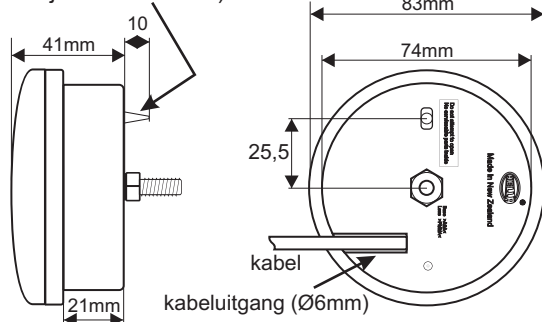
2SD 959 010-201 12/24V



2ZR 959 010-501 9-33V



Positioneringspin  
(verwijderbaar Ø4mm)



Hella heeft een nieuwe serie LED-lampen uitgebracht speciaal voor de transportsector.

De Pebble lampenserie is verkrijgbaar in vijf varianten:

- knipperlicht (2BA)
- mistachterlicht (wit glas) (2NE)
- stop-achterlicht (2SB)
- stop-, pink- en achterlicht (2SD)
- achteruitrijlicht (2ZR)

Om een harmonisch uitzicht te verkrijgen met het achteruitrijlicht, is het mistachterlicht voorzien van een wit glas.

Alle versies zijn geschikt voor gebruik bij transport van gevaarlijke goederen.



### Ultra brede lichtuitstraling

De meeste Pebble LED-lampen zijn voorzien van een speciale optische structuur rond elke diode.

Deze optische structuur zorgt ervoor dat de diverse lampfuncties een krachtig licht produceren dat onder een extreem brede hoek zichtbaar blijft.

Dus ook op een bochtige weg of wanneer het voertuig afslaat.

De veiligheid van de chauffeur én van de andere weggebruikers wordt hierdoor verhoogd.



### Lange levensduur en gering energieverbruik

De LED's garanderen een korte reactietijd en een lange levensduur. Het stroomverbruik ligt beduidend lager dan bij gloeilampen.

### Uitvalcontrole van het knipperlicht

Volgens een ECE-richtlijn dient de chauffeur van een defect aan de knipperlichtinstallatie gewaarschuwd te worden. Daarom is het Pebble knipperlicht 2BA 959 011-301 voorzien van een uitvalcontrole. Wanneer enkele LED's of andere onderdelen in de knipperlicht-stroomkring niet correct werken, wordt dit door de elektronica herkend en aan de chauffeur gesignaleerd.

Met onderstaande drie stuurapparaten worden de meeste voertuigtoepassingen gedekt:

4DM/N/W 009 492-... / 5DS 009 552-... / 5DS 009 602-...



### LED Dualvolt / Multivolt



Sommige Pebble lampen zijn uitgerust met het Hella LED Dual- of Multivoltstelsel waardoor u deze lamp zowel op 12V als op 24V boordnetten kan gebruiken.

### Technische gegevens:

Verbruik:	achterlicht	1W
	stoplicht	3W
	knipperlicht	3W
	mistachterlicht	3W
	achteruitrijlicht	4W
Knipperlicht uitvalcontrole:	alleen bij de 2BA 959 011-301	
Afmetingen:	Ø 83mm	
Beveiligd tegen ompolen:	ja	
Beveiliging:	IP 6K6 en IP 6K7	
Elektrische aansluiting:	inclusief 2,5m kabel	

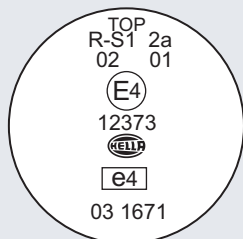


## Hella Pebble LED-lampenserie

### Montage

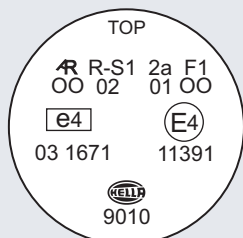
Zorg ervoor dat u de Pebble LED-lampen zo monteert dat het woord "TOP", dat zich vooraan op de lens bevindt, bovenaan staat. De kleine positioneringspin kan u gebruiken om te vermijden dat de lamp ronddraait eens ze gemonteerd is.

### Elektrische aansluiting en keuringsnummers:



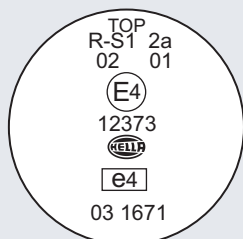
2BA 959 011-001 9-33V  
2BA 959 011-301 24V

Wit = (-) massa  
Geel = (+) signaal 3W



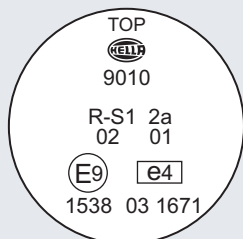
2NE 959 011-501 9-33V

Wit = (-) massa  
Geel = (+) signaal 3W



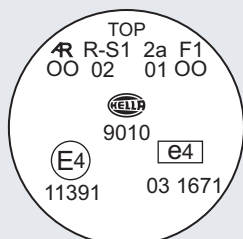
2SB 959 010-001 9-33V  
2SB 959 010-301 24V

Wit = (-) massa  
Bruin = (+) achterlicht 1W  
Rood = (+) stoplicht 3W



2SD 959 010-201 12/24V

Wit = (-) massa  
Rood = (+) stoplicht 3W  
Bruin = (+) achterlicht 1W  
Blauw = (+) knipperlicht 3W



2ZR 959 010-501 9-33V

Wit = (-) massa  
Geel = (+) achteruit 4W