

ROBUST

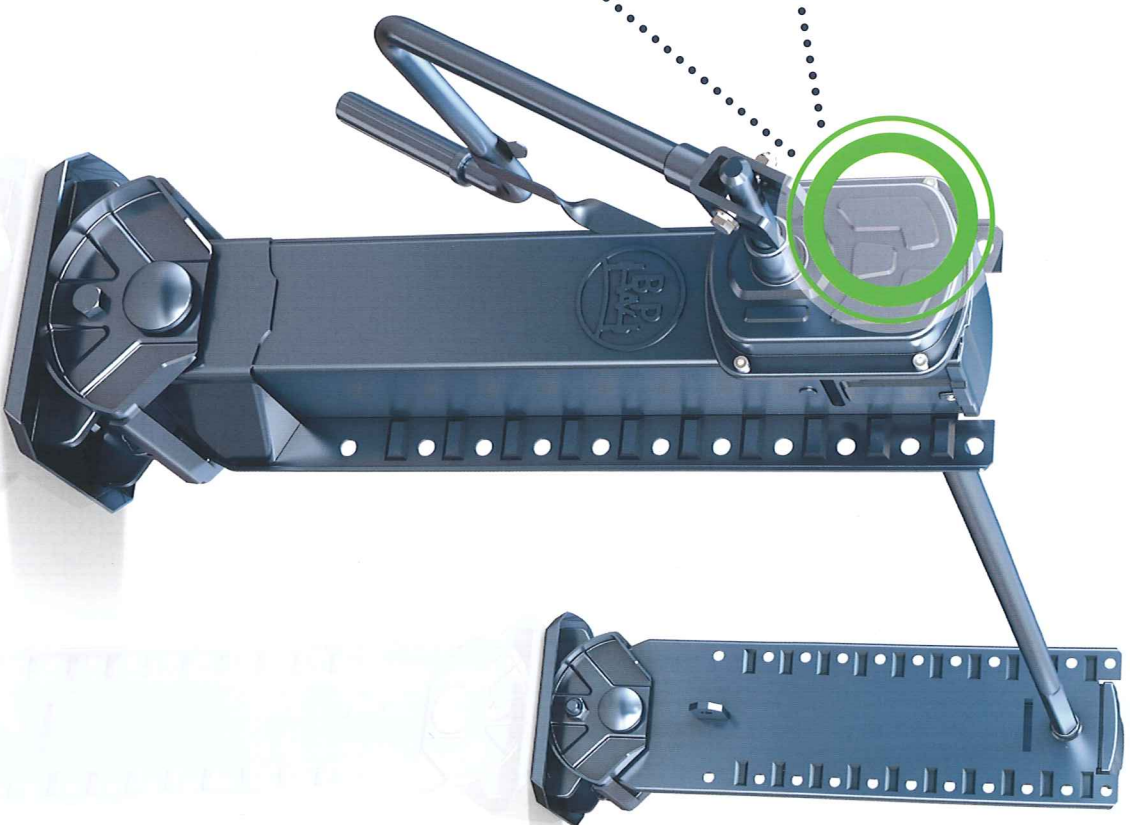
Verstärkter Schaft und durchgehende Anschraubplatte.

KOMFORTABEL

Geringe Kurbelkräfte und einfache Bedienung.

WIRTSCHAFTLICH

3 Jahre wartungsfrei und geringes Gewicht für mehr Zuladung.

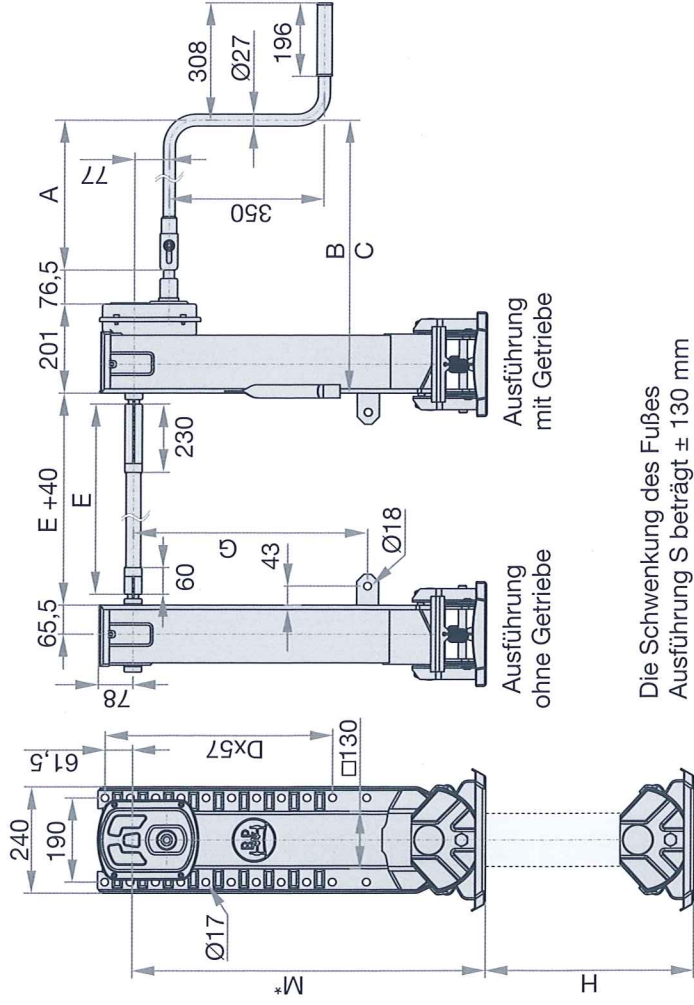


BPW Stützvorrichtung

BPW · THE QUALITY FACTOR



MIT BPW STEHEN SIE IN JEDER HINSICHT **GUT** DA



* Maß M bezogen auf Fußausführung S

Ihre Vorteile auf einen Blick:

ROBUST

Genau das Richtige für den harten Einsatz im Trailer – dank langer, durchgehender Anschraubplatte gegen Seitenkräfte sowie verstärktem Band am Schaft. Und das mit eingebauter Sicherheit: Vor Auslieferung werden 100 Prozent der BPW Stützvorrichtungen in einem Belastungstest geprüft.

KOMFORTABEL

Lange, durchgehend gelochte Anschraubplatte für verschiedene Anschraubpositionen macht die Installation flexibel und einfach. Und die geringen Kurbelkräfte sorgen für weniger Ermüdung bei der täglichen Arbeit.

WIRTSCHAFTLICH

Vorteile, die sich auszahlen: Die BPW Stützwinde ist eine der leichtesten im Markt – und damit die erste Wahl, wenn es auf jedes Kilo Zuladung ankommt. Durch die Langzeitschmierung mit BPW ECO Li 91 ist die BPW Stützvorrichtung drei Jahre wartungsfrei. Außerdem überzeugt sie mit geringstem Verschleiß und ist durch spezielle Beschichtungen optimal vor Korrosion geschützt.

Handkurbel

Maß A	Maß B (Lastgang)	Maß C (Schnellgang)	BPW Sachnummer
450	715	740	02.1404.31.00

Verbindungsstelle

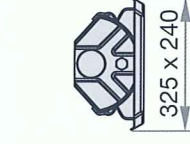
Maß E	BPW Sachnummer
1500	02.4307.10.00

BPW Stützwinden

Länge M	Maß H	Maß G	Anzahl D	Fuß-Ausführung	BPW Sachnummer ohne Getriebe	BPW Sachnummer mit Getriebe
750	420	480	8	T ohne Fuß	02.3710.20.00 02.3710.10.00	02.3710.21.00 02.3710.11.00
800	470	530	9	T S ohne Fuß	02.3710.30.00 02.3710.32.00 02.3710.12.00	02.3710.31.00 02.3710.33.00 02.3710.13.00
850	520	580	9	T S ohne Fuß	02.3710.40.00 02.3710.42.00 02.3710.14.00	02.3710.41.00 02.3710.43.00 02.3710.15.00

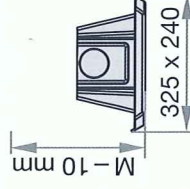
Stützfüße (ohne Stützwinde)

Ausführung S



BPW Sachnummer:
02.3710.01.00

Ausführung T



BPW Sachnummer:
02.3710.00.00

Ausführung A



BPW Sachnummer:
02.3710.03.00

